

CALTHERM MEGA / BV150

FICHE TECHNIQUE

PROJET

Projet: _____
 Lieu: _____
 Ingénieur: _____
 Entrepreneur: _____
 Représentant: _____

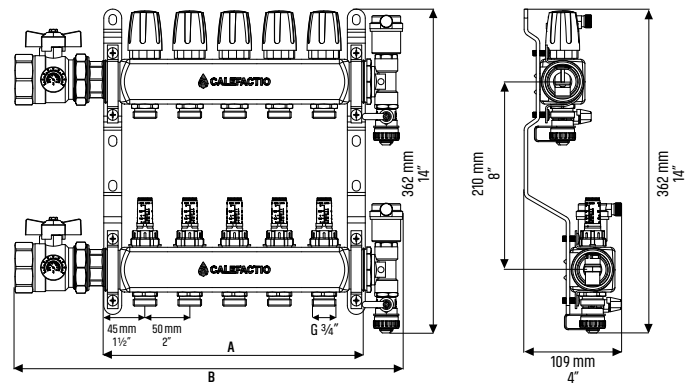
Soumis par: _____ Date: _____
 Approuvé par: _____ Date: _____
 N° commande: _____ Date: _____
 Notes: _____

CARACTÉRISTIQUE

Alimentation/retour nourrice: 1½"

Les collecteurs sont offerts en 14 modèles (2 à 15 boucles) pour un débit maximal suggéré de 31,5 gallons par minute. Ils sont fournis en paires et comprennent une nourrice d'alimentation et de retour en acier inoxydable, des valves d'isolement, un support mural, des débitmètres, des thermomètres de surface (0-80°C), des événements et des drains. Les débitmètres intégrés permettent d'ajuster facilement le débit dans chacune des boucles. De plus, les valves d'isolement de circuit sont compatibles avec les actuateurs 24V de Calefactio (#AC24NC). L'ensemble de nourrice d'acier inoxydable de Calefactio est livré préassemblé et prêt à être installé.

#Modèle*	Boucles	Débit max.		A		B		Poids	
		LPM	GPM	po	mm	po	mm	lb	kg
MAN2-M150SS-BV150	2	16	4,2	5,5	140	11,2	285	8,8	4,0
MAN3-M150SS-BV150	3	24	6,3	7,5	190	13,2	335	9,9	4,5
MAN4-M150SS-BV150	4	32	8,4	9,5	240	15,2	385	11,0	5,0
MAN5-M150SS-BV150	5	40	10,5	11,4	290	17,1	435	12,0	5,5
MAN6-M150SS-BV150	6	48	12,6	13,4	340	19,1	485	13,1	6,0
MAN7-M150SS-BV150	7	56	14,7	15,4	390	21,1	535	14,2	6,4
MAN8-M150SS-BV150	8	64	16,8	17,3	440	23,0	585	15,3	6,9
MAN9-M150SS-BV150	9	72	18,9	19,3	490	25,0	635	16,3	7,4
MAN10-M150SS-BV150	10	80	21	21,3	540	27,0	685	17,4	7,9
MAN11-M150SS-BV150	11	88	23,1	23,2	590	29,0	735	18,5	8,4
MAN12-M150SS-BV150	12	96	25,2	25,2	640	30,9	785	19,5	8,9
MAN13-M150SS-BV150	13	104	27,3	27,2	690	32,9	835	20,5	9,3
MAN14-M150SS-BV150	14	112	29,4	29,2	740	34,9	885	21,6	9,8
MAN15-M150SS-BV150	15	120	31,5	31,1	790	37	935	22,6	10,2



* Le corps de la nourrice Caltherm Mega est offert en 1 ½ po. Le suffixe BV125 signifie que la connexion se fait par le biais d'une valve à bille 1 ¼ po alors que le suffixe BV150 est fourni avec une valve à bille de 1 ½ po.

DEVIS TYPE

Fournir et installer une nourrice Caltherm Mega à _____ boucles, modèle MAN _____ -M150SS-BV150 de Calefactio. La nourrice doit être bâtie en acier inoxydable et comprendre un ensemble d'événement et drain ainsi qu'un ensemble de valve d'isolement équipée de thermomètre de surface. Les valves d'isolement de circuit doivent être compatibles avec les actuateurs (#AC24NC) de Calefactio. Le débit de chaque circuit doit être ajustable en opérant une rotation horaire ou anti-horaire sur les valves d'équilibrage et chaque circuit doit pouvoir être isolé avec les valves d'isolement. Les collecteurs doivent avoir des connexions 1 ½" FNPT.

Québec, Canada

T (450) 951-0818
 F (450) 951-2165

CALEFACTIO RADIANT.COM