

ENSEMBLE DE PRESSURISATION À L'AIR POUR NOURRICE

FICHE TECHNIQUE

Projet: _____ Soumis par: _____ Date: _____
 Lieu: _____ Approuvé par: _____ Date: _____
 Ingénieur: _____ N° commande: _____ Date: _____
 Entrepreneur: _____ Notes: _____
 Représentant: _____

DESCRIPTION

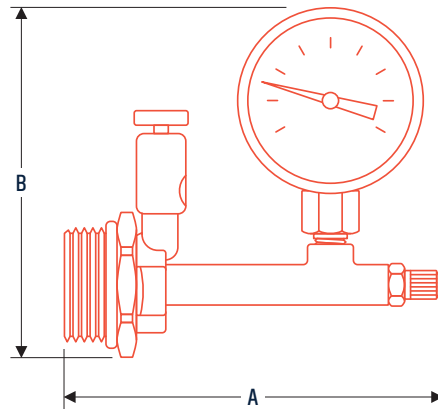
L'ensemble de pressurisation à l'air pour nourrice de Calefactio est conçu pour détecter d'éventuelles fuites dans les systèmes de chauffage à l'eau chaude avant le démarrage. Compact et facile à utiliser, il permet une pressurisation rapide et précise à l'air comprimé, garantissant un diagnostic fiable des installations.

AVANTAGES

- Compatible avec les nourrices en acier inoxydable Caltherm Pro de Calefactio
- Simple à utiliser
- Diagnostic rapide et précis
- Garantit des résultats fiables pour détecter les éventuelles fuites d'air
- Fabriqué avec des matériaux robustes, il résiste à un usage intensif dans des environnements exigeants
- Permet d'économiser temps et argent

CARACTÉRISTIQUES TECHNIQUES

- Fabriqué en acier plaqué zinc
- Joint torique : EPDM
- Jauge à pression inclus (0-100 PSI)
- Schrader valve inclus
- Valve pour évacuation rapide de l'air
- Connexion G1"



#Modèle	A		B		Poids	
	po	cm	po	cm	lb	g
MAN-APTK	4,3	11	3,9	10	0,44	200

INSTALLATION

L'ensemble est prêt à être installé : il suffit de le connecter à la nourrice, fermer les événements et les valves et ouvrir les débitmètres. Le test de pression à l'air se fait généralement entre 40 PSI et 80 PSI. La durée typique du test est de 24 heures.