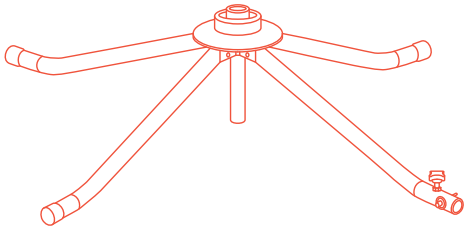
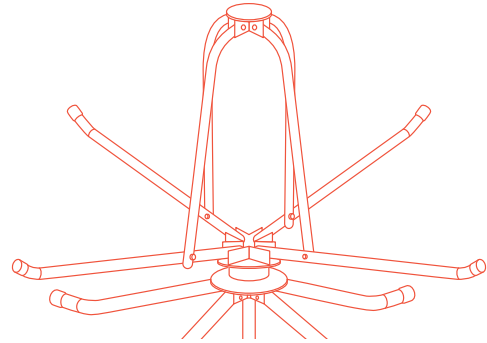


1



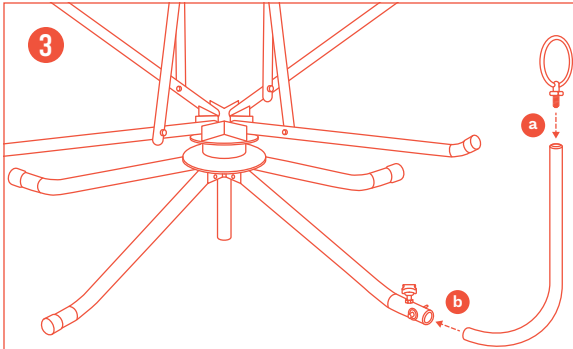
Placer la base du dérouleur au sol.

2



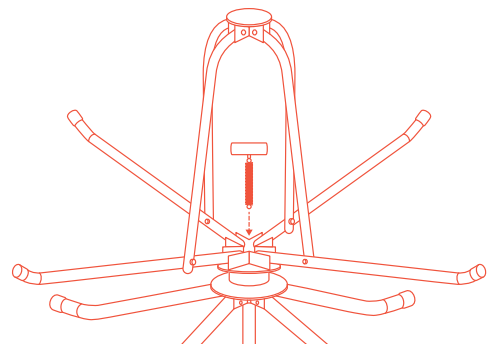
Insérer le dessus du dérouleur sur la base.

3



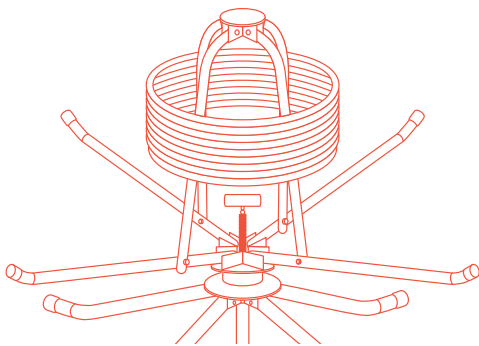
a) Insérer l'anneau de déroulement sur le bras.
b) Fixer le bras à la base du dérouleur.

4



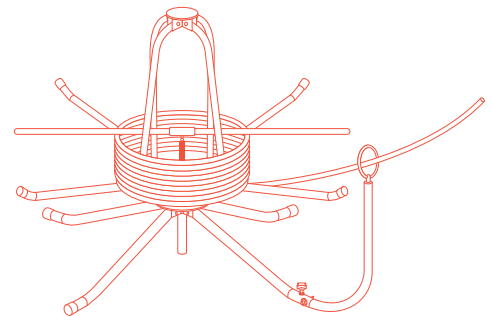
Attacher le ressort au centre du corps du dérouleur.

5



Insérer le rouleau de tuyau PEX sur le corps du dérouleur.

6



Assembler les deux poteaux dans l'embout du ressort afin d'exercer une pression sur le rouleau de PEX. Utiliser l'anneau de déroulement pour dérouler le tuyau.

Scannez le code QR pour
consulter la version en ligne.



Québec, Canada
T (450) 951-0818
F (450) 951-2165

CALEFACTIO RADIANT.COM