

BANDE DE FIXATION POUR PLANCHER RADIANT

FICHE TECHNIQUE

Projet: _____
 Lieu: _____
 Ingénieur: _____
 Entrepreneur: _____
 Représentant: _____

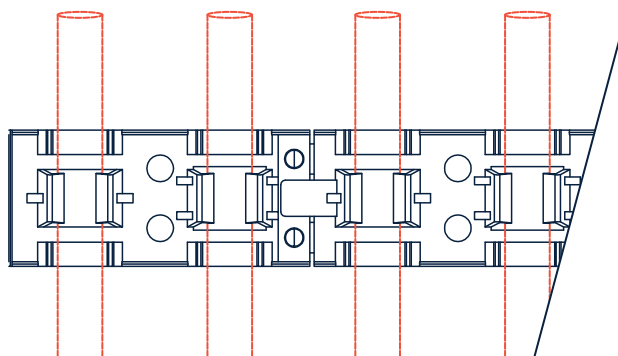
Soumis par: _____ Date: _____
 Approuvé par: _____ Date: _____
 N° commande: _____ Date: _____
 Notes: _____

DESCRIPTION

Les bandes de fixation pour plancher radiant de Calefactio sont une solution économique et polyvalente pour installer les tuyaux de PEX au sol. Les bandes peuvent être posées directement au sol ou sous le plancher entre les solives. Sa faible épaisseur rend ce produit idéal pour des installations de dalles légères coulées sur le plancher des étages.

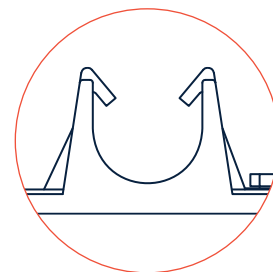
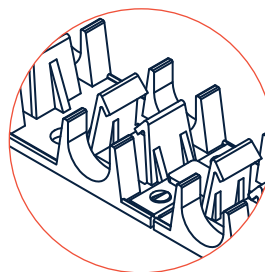
INSTALLATION

Elles peuvent être vissées ou collées directement au sol. Grâce à leurs système de fixation, les bandes peuvent être emboîtées les unes après les autres en série. Pour assurer un maintien optimal du PEX, il est conseillé de respecter un espacement compris entre 2 et 4 pieds.



CARACTÉRISTIQUES TECHNIQUES

- 20 bandes par boîte
- Longueur de la bande : 39,37" (1 mètre)
- Fait de plastique
- Pour tuyaux PEX 1/2" et 5/8"



#Modèle	Longueur		Largeur		Hauteur		Poids	
	po	mm	po	mm	po	mm	lb	kg
FHS12	39,37	1000	1,77	45	1	24	0,55	0,25

DEVIS TYPE

Fournir et installer tel qu'indiqué sur les plans.