

# RACCORD À COMPRESSION

## FICHE TECHNIQUE

### PROJET

Projet: \_\_\_\_\_  
 Lieu: \_\_\_\_\_  
 Ingénieur: \_\_\_\_\_  
 Entrepreneur: \_\_\_\_\_  
 Représentant: \_\_\_\_\_

Soumis par: \_\_\_\_\_ Date: \_\_\_\_\_  
 Approuvé par: \_\_\_\_\_ Date: \_\_\_\_\_  
 N° commande: \_\_\_\_\_ Date: \_\_\_\_\_  
 Notes: \_\_\_\_\_

#FC12 Quantité: \_\_\_\_\_

#FC58 Quantité: \_\_\_\_\_

#FC34 Quantité: \_\_\_\_\_

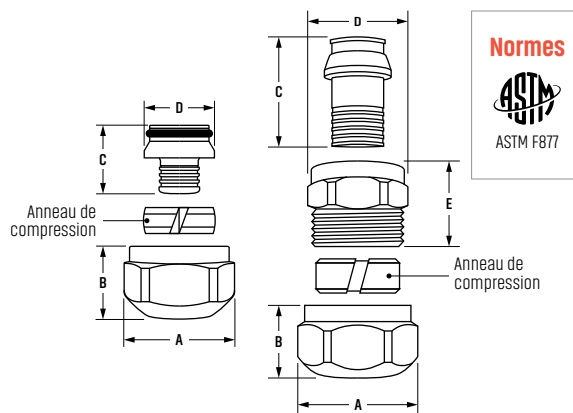
### DESCRIPTION

Raccord à compression pour utilisation avec tuyau Calpex-R (A).

### CARACTÉRISTIQUES TECHNIQUES

Raccord: Laiton      Température maximale: 100°C (212°F)      Taille de l'écrou: G<sup>3/4"</sup> (R-20)  
 Joint torique: Buna-N      Pression maximale: 8 bar (120 psi)

#Modèle	A		B		C		D		E		Poids	
	po	mm	po	mm	po	mm	po	mm	po	mm	lb	kg
FC12	1,18	30	0,79	20,0	0,79	20	0,83	21,0	—	—	0,16	0,07
FC58	1,18	30	0,89	22,5	0,97	24,75	0,93	23,6	—	—	0,18	0,08
FC34	1,30	33	0,94	24,0	1,37	34,75	1,18	30	0,96	24,5		



### GARANTIE

Les Solutions Calefactio inc. offre une garantie limitée d'un an à partir de la date d'achat. Garantie valide uniquement si l'installation et l'utilisation du produit respectent des conditions normales d'utilisation et que le produit est utilisé aux fins pour lesquelles il a été conçu.