

# SUPPORT DE FIXATION

## FICHE TECHNIQUE

Projet: \_\_\_\_\_  
 Lieu: \_\_\_\_\_  
 Ingénieur: \_\_\_\_\_  
 Entrepreneur: \_\_\_\_\_  
 Représentant: \_\_\_\_\_

Soumis par: \_\_\_\_\_ Date: \_\_\_\_\_  
 Approuvé par: \_\_\_\_\_ Date: \_\_\_\_\_  
 N° commande: \_\_\_\_\_ Date: \_\_\_\_\_  
 Notes: \_\_\_\_\_

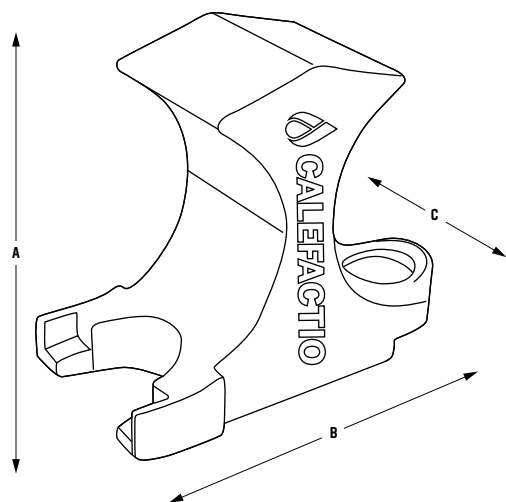
### DESCRIPTION

Les supports de fixation permettent le support et l'alignement du coude de Calefactio (#CE-100). Ces supports modulaires offrent une flexibilité d'installation accrue et professionnelle du système radiant au sol.

- Boîte de 15 clips, vis incluses (#8, 1¼")
- Fabriqué en polyéthylène

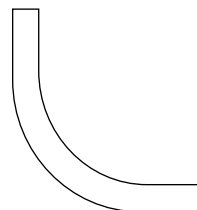
### INSTALLATION

Les supports de fixation doivent être vissés à un fond de clouage afin de tenir en place les coudes.



#Modèle	Dimensions						Poids	
	A		B		C		lb	kg
	po	mm	po	mm	po	mm		
CE-100CLIP	1½	38	1¾	45	1	24	0,035	0,016

**En option**  
 Coude 1" en PVC  
 (#CE-100)



### DEVIS TYPE

Fournir et installer tel qu'indiqué sur les plans.